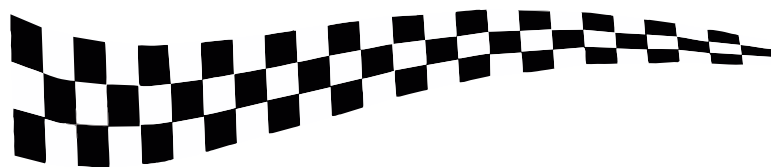


CARALL®

All For Your Car



FARO LED

RICARICABILE
IMPERMEABILE
PORTATILE
LEGGERA



PROFESSIONALE



2.800
lumen



LED COB
30 W

2800
Lumen

Manuale d'uso e manutenzione

SKU: JF8210

www.ledlux.it

Importante

**Leggere completamente queste istruzioni prima di utilizzare Floodlight.
Conservare queste istruzioni per un riferimento futuro.**

Dati Tecnici

1. Modello : JF8210-30W
2. Corpo: Alluminio + PC+ Gomma
3. LED :Fronte Principale 30W COB
4. Lumen : 2800
5. LED Temperatura Colore: Approssimativamente 6500K
6. Con Caricatore IP44 : 12V 2A
7. Con Cavo Da 5 Metri: H05RN-F 2X1.0mm²
8. Batteria :7.4V 4400mAh Li-ion (**Opzionale**)

Tempo Di Ricarica: 3 Ore Circa

Tempo di Operatività :

Al 100% Circa 2 Ore Di Illuminazione

Al 50% Circa 4 Ore Di Illuminazione

9. IP54 ; IK07
10. Con Base Magnetica

Misure Di Sicurezza

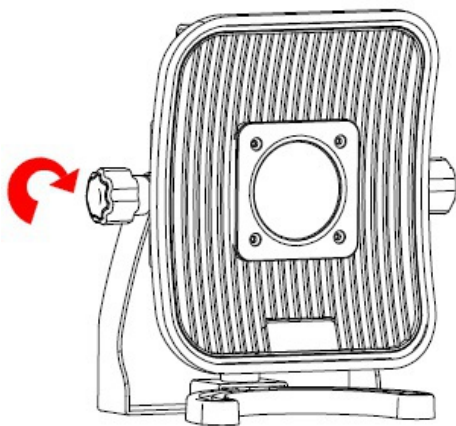
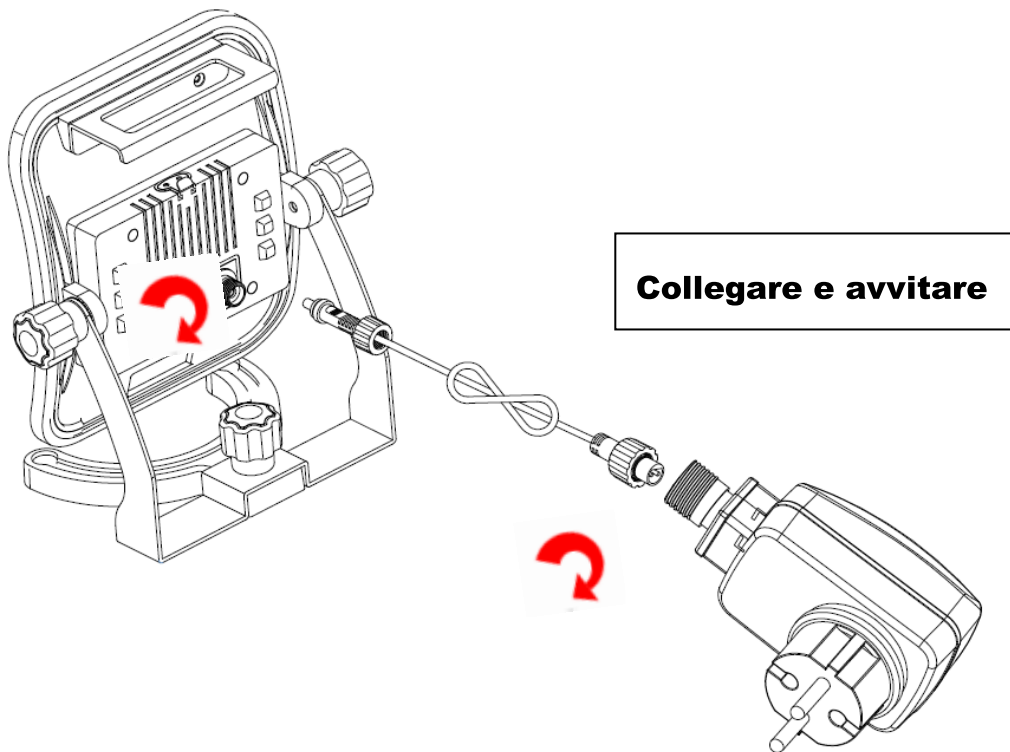
- Non utilizzare la lampada nelle immediate vicinanze di materiali infiammabili o gassosi
- Utilizzare solo gli accessori in dotazione con il prodotto
- Tenere la lampada fuori dalla portata di persone non autorizzate, specialmente di bambini
- Non puntare la luce direttamente nei tuoi occhi o quelli di alter persone o animali
- Controllare sempre il cavo di alimentazione prima di usare la lampada
- Se il cavo di alimentazione è danneggiato, deve essere sostituito da una persona qualificata per evitare un pericolo
- **Pulizia**

Prima di pulire il proiettore a Led, scollegare il cavo di alimentazione e lasciare raffreddare il proiettore a sufficienza, pulire con un panno asciutto o leggermente umido, pulito e privo di lanugine, dove necessario aggiungere un detergente delicato. Non utilizzare detersivi abrasivi o solventi.

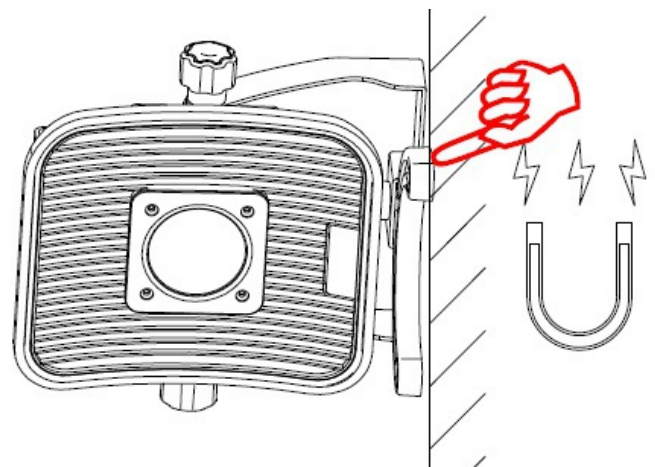
- **Mantenimento**

- Verificare che la spina, il cavo di alimentazione e l'involucro del proiettore LED non siano danneggiati prima di ogni utilizzo. Se l'obiettivo è danneggiato, deve essere sostituito immediatamente
- Pulire immediatamente lo sporco dall'alloggiamento o dall'obiettivo, poiché potrebbe causare il surriscaldamento
- Se la lampada non fosse utilizzata, si consiglia di caricarla ogni tre mesi per una maggiore durata della batteria

Uso della lampada



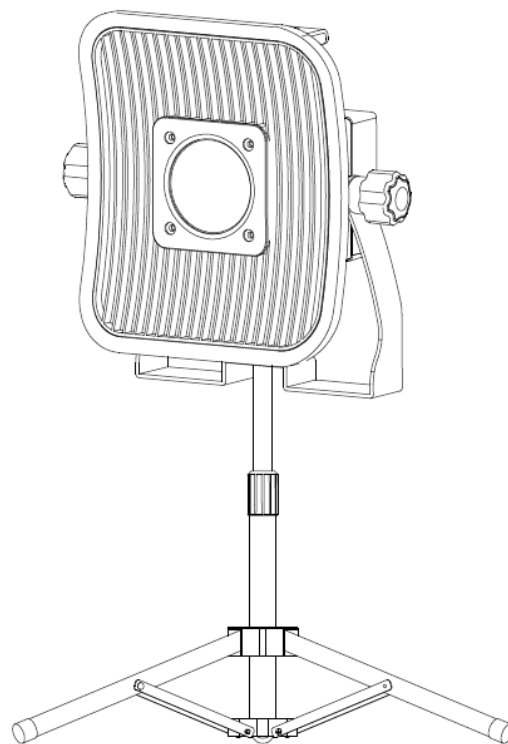
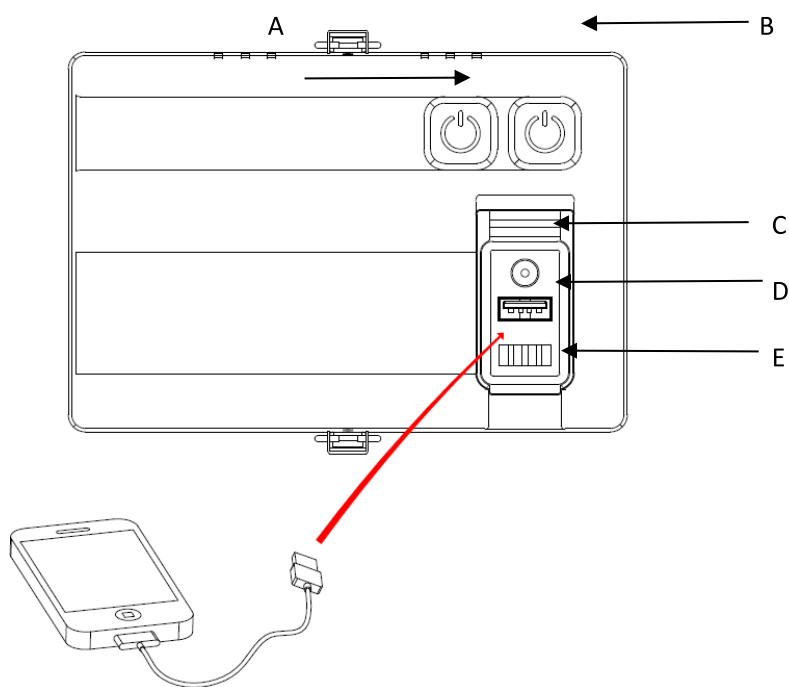
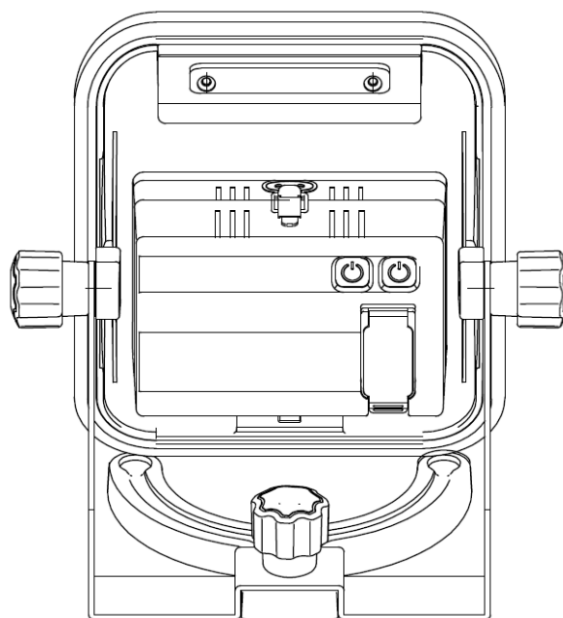
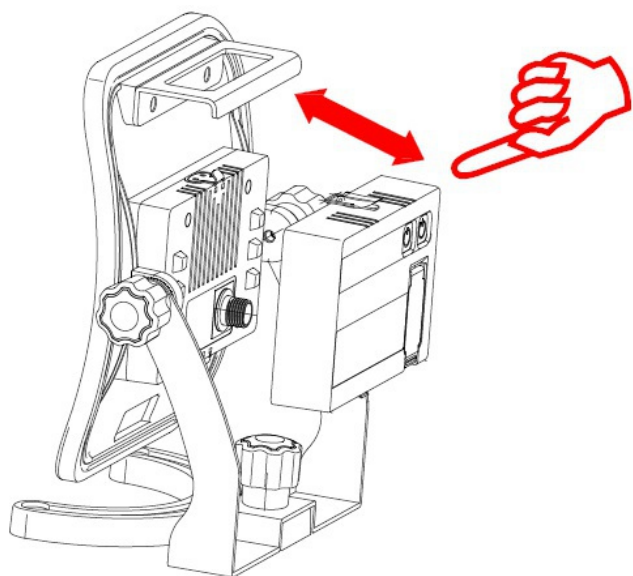
La parte girevole cambia l'angolo di illuminazione



Magnete nella parte inferiore della lampada

Parti di ricambio extra opzionali (Non incluse)

Come usare la batteria?



Treppiedi opzionale

Acquistabile con il codice JF3311

- A: 50%/100% Interruttore luminosità
- B: ON/OFF Interruttore
- C: Foro DC INPUT (Carica della batteria)
- D: Presa USB OUTPUT (Caricamento del telefono cellulare)
- E: Indicatore della batteria