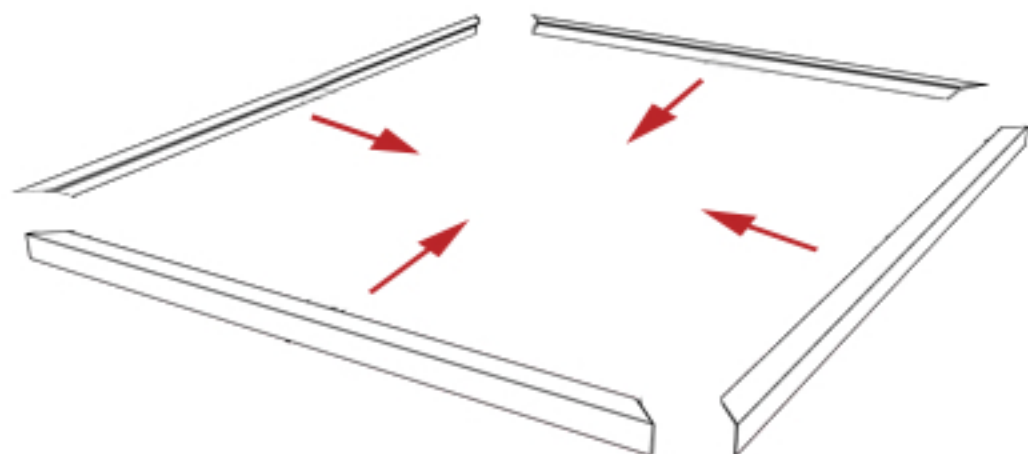
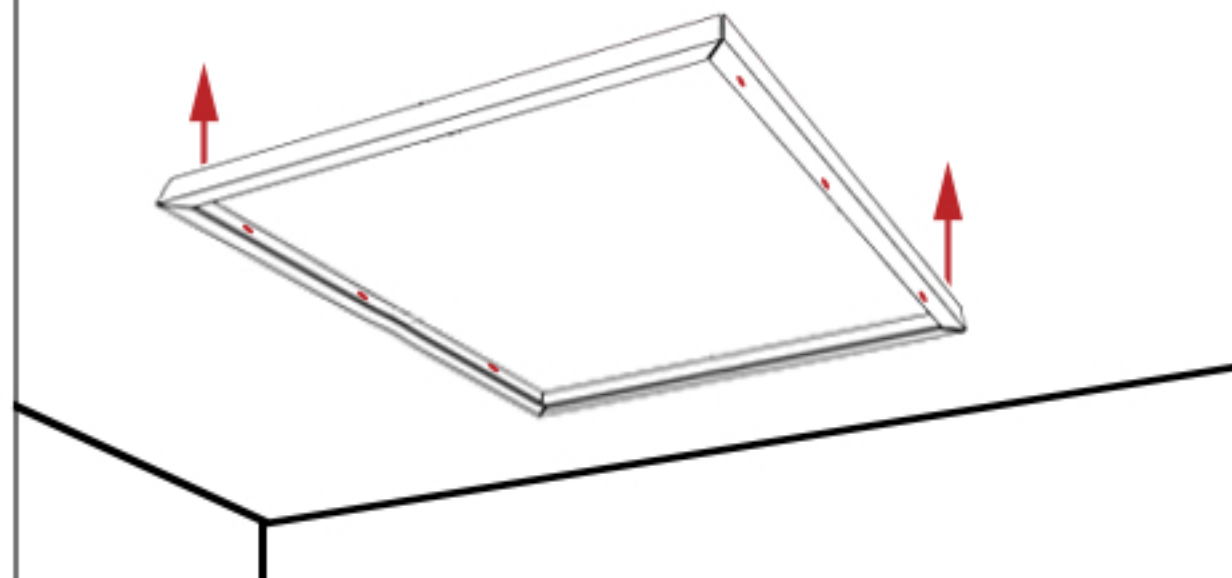


# PROCEDIMENTO ILLUSTRATO PER IL MONTAGGIO E IL FISSAGGIO LE TELAIO

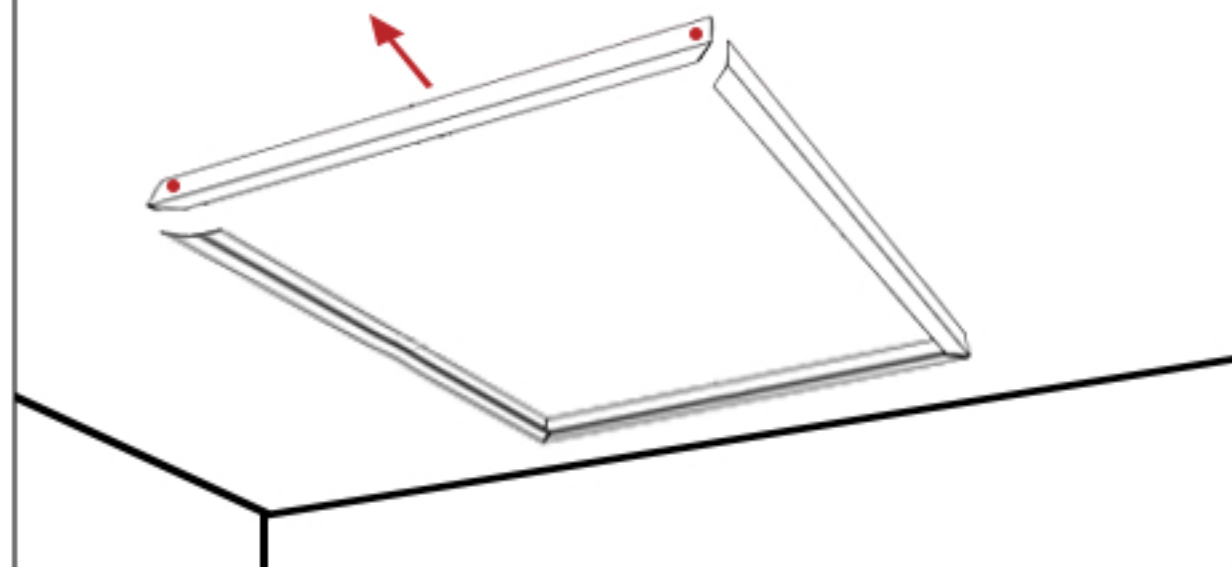
**1.** Assemblare su Banco i 4 lati del Telaio



**2.** Posizionare a Soffitto o Parete il Telaio e Segnare con una Matita i 6 fori per il fissaggio



**3.** Una volta Forato il Soffitto/Parete, fissare saldamente il Telaio e rimuovere le viti solo da un Lato.



**4.** Inserire il Pannello LED facendolo scivolare all'interno del Telaio e chiudere il Lato rimosso in precedenza.

