

PLAFONIERA LED

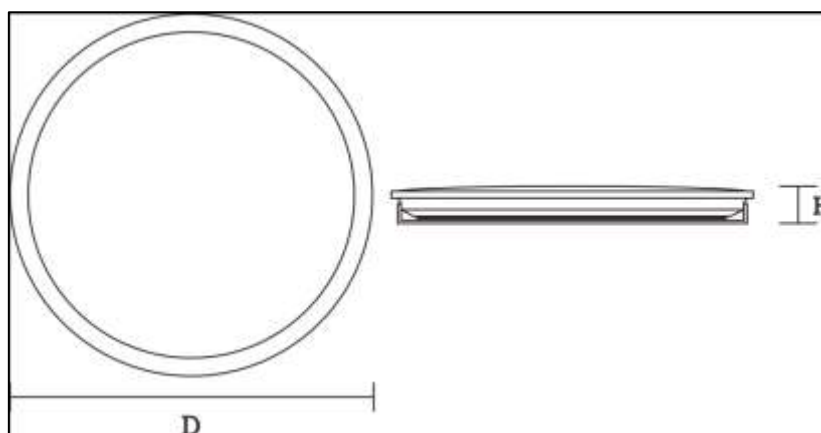
Caratteristiche:

- Alta luminosità e alta efficienza, risparmia fino all' 85% di energia elettrica.
- Usa LED SMD 2835 ad alta luminosità, lunga durata e bassa decadenza.
- Plafoniera Led Super SLIM: solo 50mm di altezza. Molto leggera e con un Design semplice e moderno.
- Semplice da installare grazie alla staffa di fissaggio rimovibile che permette l'installazione senza aprire la plafoniera Led.

Parametri tecnici:

Codice Prodotto	LP6290 F/N/C	LP6350 F/N/C	LP6380 F/N/C
Part N.	CL9009-14	CL9009-20	CL9009-14
Potenza	14W	20W	28W
Dimensione	290x290x50mm	350x350x50mm	380x380x50mm
Voltaggio Input	AC 110V-260V 50Hz		
LED	80 Led SMD 2835	112 Led SMD 2835	144 Led SMD 2835
Luminosità	1000-1100Lm	1500-1600Lm	2000-2100Lm
Colorazione	F (Bianco Freddo) 6000-6500K; N (Bianco Neutro) 4000-4500K; C (Bianco Caldo) 2800-3000K		
Grado IP	IP40		
Valore CRI	RA>80		
Materiale	Base Di Ferro, Copertura Acrilico Diffusier		
Durata	> 30,000 h		
Temperatura di Lavoro	-20°C --- 45°C		
Confezione	10pz ,60*30*31.5cm/CTN	10pz,60*37*38cm/CTN	10PCS,60*40*41cm/CTN

Dimensione:



14W D: 290mm, H:50mm; 20W D: 350mm, H:50mm; 28W D: 380mm, H:50mm

Foto Illustrative:**Attenzione:**

- Non esporre la Plafoniera a contatto con Liquidi.
- Utilizzabile solo per interno.
- Evitare di sovrapporre oggetti pesanti sulla plafoniera e tenerla a distanza da fonti di calore.
- E' sconsigliato, per gli utenti inesperti, di aprire la plafoniera rimuovendo la copertura di Acrilico Diffusier.
- Prima dell'installazione, controllare se il prodotto risulta essere integro dopo il trasporto.
- Si perde il diritto di garanzia in caso di manomissione non professionale della plafoniera, da parte di utenti inesperti.
- Per la pulizia della plafoniera, staccare prima l'alimentazione ed utilizzare panni adeguati ed asciutti.