**CARATTERISTICHE**

- Ingresso: DC 12-24-48 Vdc
- Comando: pulsante
- Controllo del bianco dinamico o colore RGB
- Uscite in tensione o corrente
- Efficienza tipica 98%
- Circuito azzeramento delle correnti disperse
- Accensione e spegnimento morbidi
- Curva di regolazione ottimizzata
- Range di temperatura esteso
- 100% burn-in test - garanzia 5 anni

FEATURES

- DC Input 12-24-48 Vdc
- Command: push-button
- Tunable white control or RGB color control
- Voltage and current outputs
- Typical efficiency 98%
- Bias and Leakage current reset circuit
- Soft start and stop
- Optimized output curve
- Extended temperature range
- 100% burn-in test - 5 years warranty

Varianti a corrente costante (anodo comune) - Constant current variants (common anode)

CODE	Supply Voltage	Output	Channels	Command	
DLC1248-2CC350-TW	12÷48V DC	2 x 350mA	2	N.O. button	
DLC1248-2CC500-TW	12÷48V DC	2 x 500mA	2	N.O. button	
DLC1248-2CC700-TW	12÷48V DC	2 x 700mA	2	N.O. button	
DLC1248-3CC350-RGB	12÷48V DC	3 x 350mA	3	N.O. button	
DLC1248-3CC500-RGB	12÷48V DC	3 x 500mA	3	N.O. button	
DLC1248-3CC700-RGB	12÷48V DC	3 x 700mA	3	N.O. button	

- Application (2-channels output): Tunable White
- Application (3-channels output): RGB Color

Varianti a tensione costante (anodo comune) - Constant voltage variants (common anode)

CODE	Supply Voltage	Output	Channels	Command	
DLC1248-2CV-TW	12÷48V DC	2 x 1,6A max.	2	N.O. button	
DLC1248-3CV-RGB	12÷48V DC	3 x 1,6A max.	3	N.O. button	

- Application (2-channels output): Tunable White
- Application (3-channels output): RGB Color

Protezioni - Protections

OTP	Protezione da sovra-temperatura	over temperature protection
OVP	Protezione da sovralimentazione	over voltage protection
UVP	Protezione da sottoalimentazione	under voltage protection
RVP	Protezione da inversione della polarità	reverse polarity protection
IFP	Protezione con fusibile di ingresso	input fuse protection
SCP	Protezione da corto circuito in uscita	short circuit protection
OCP	Protezione da circuito aperto in uscita	open circuit protection
CLP	Protezione con limitatore di corrente in uscita	current limit protection

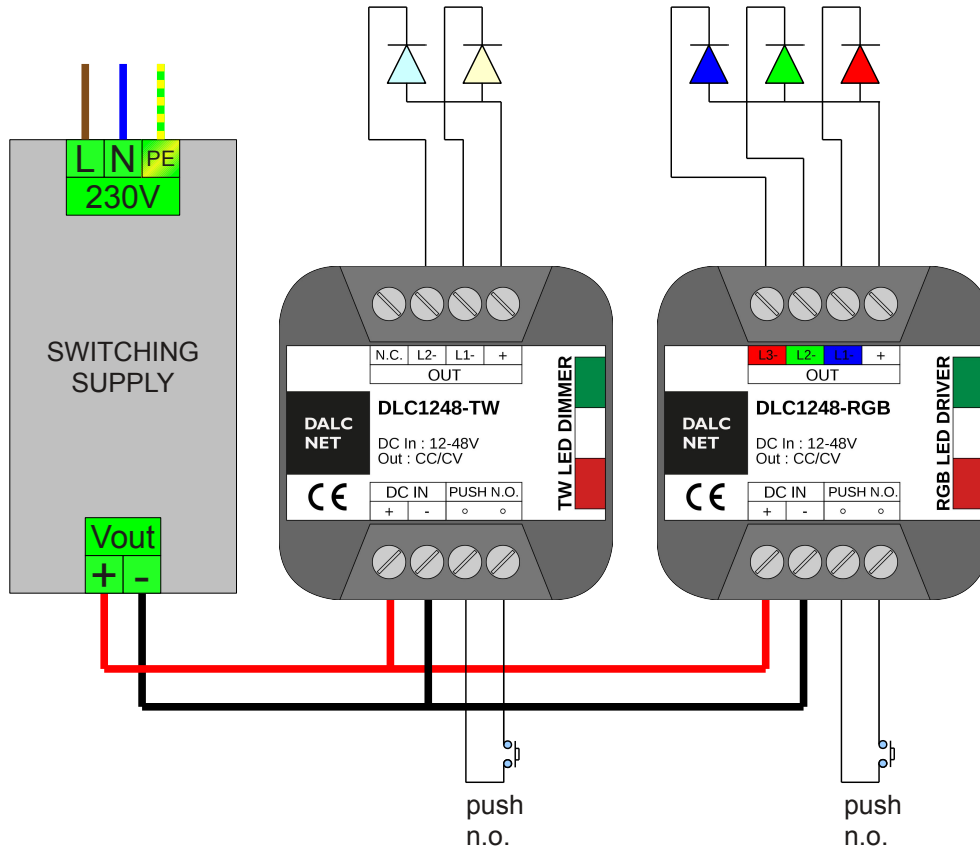
**Normative di riferimento - Reference Standards**

IEC/EN 61347-1	Lamp controlgear - Part 1: General and safety requirements
IEC/EN 61347-2-13	Lamp controlgear - Part 2-13: Particular requirements for d.c. or a.c. supplied electronic controlgear for LED modules
IEC/EN 62384	DC or AC supplied electronic control gear for LED modules - Performance requirements
IEC 61547	Equipment for general lighting purposes - EMC immunity requirements
IEC 61000-3-2	Electromagnetic compatibility (EMC) - Part 3-2: Limits - Limits for harmonic current emissions (equipment input current ≤ 16 A per phase)
EN 55015	Limits and methods of measurement of radio disturbance characteristics of electrical lighting and similar equipment

Specifiche tecniche - Technical Specifications

	variante-variant			
	Constant Current		Constant Voltage	
	2 channels	3 channels	2 channels	3 channels
Tensione di alimentazione - <i>Supply Voltage</i>	min: 10,8 Vdc .. max: 50,2 Vdc			
Corrente assorbita - <i>Input current</i>	max 1,4A	max 2,1A	max 3,2A	max 4,8A
Potenza assorbita a vuoto - <i>No-load power</i>	< 0,3 W			
Tensione di uscita - <i>Output Voltage</i>	min: Vin/4 max: Vin-0,6V		= Vin	
Corrente di uscita - <i>Output current</i>	350/500/700 mA/ch		max 1,6A/ch	
Potenza nominale @12V - <i>Nominal power @12V</i>	8/12/16 W	13/18/25	38 W	58 W
Potenza nominale @24V - <i>Nominal power @24V</i>	17/24/34 W	25/36/50	76 W	116 W
Potenza nominale @48V - <i>Nominal power @48V</i>	34/48/68 W	50/72/100	154 W	230 W
Intervento termico. - <i>Thermal shutdown</i>	150 °C		150 °C	
Efficienza typ. - <i>Typ. efficiency</i>	98%		98%	
Frequenza dimmer PWM - <i>PWM dimming frequency</i>	250Hz			
Temperatura di stoccaggio - <i>Storage temperature</i>	min: -40 max: +60 °C			
Temperatura di esercizio - <i>Working temperature</i>	min: -10 max: +40 °C			
Classe di protezione - <i>Protection Grade</i>	IP20			
Peso - <i>Weight</i>	35g			
Dimensioni Meccaniche - <i>Mechanical dimensions</i>	44 x 44 x 25 mm			

Installazione - Installation



DLC1248-2CC350-TW
 DLC1248-2CC500-TW
 DLC1248-2CC700-TW
 DLC1248-2CV-TW

DLC1248-3CC350-RGB
 DLC1248-3CC500-RGB
 DLC1248-3CC700-RGB
 DLC1248-3CV-RGB

**Utilizzo - Use**

Lo stato delle uscite viene memorizzato e ripreso in caso di interruzione dell'alimentazione.
The outputs state is memorized and reloaded in the case of supply interruptions.

BIANCO DINAMICO - TUNABLE WHITE

DLC1248-2CC350-TW	DLC1248-2CC500-TW	DLC1248-2CC700-TW	DLC1248-2CV-TW
-------------------	-------------------	-------------------	----------------

Pulsante key	Funzione function		
	Click Doppio Click Pressione a lungo (>1s) da spento Pressione a lungo (>1s) da acceso Click Double Click Long pression (>1s) from OFF Long pression (>1s) from ON	Accendi/Spegni Intensità Massima Accendi al 10% (Notturmo), poi dimmer SU/GIU Temperatura colore SU/GIU ON/OFF Maximum Intensity Turn ON at 10% (night), then dimmer UP/DOWN Color temperature UP/DOWN	

COLORE RGB - RGB COLOR

DLC1248-3CC350-RGB	DLC1248-3CC500-RGB	DLC1248-3CC700-RGB	DLC1248-3CV-RGB
--------------------	--------------------	--------------------	-----------------

Pulsante key	Funzione function		
	Click Pressione a lungo (>1s) da spento Pressione a lungo (>1s) da acceso Click Long pression (>1s) from OFF Long pression (>1s) from ON	Accendi/Spegni Cambio velocità rotazione* Start/stop rotazione colori ON/OFF Change rotation speed* Start/stop color rotation	

*La velocità di rotazione dei colori è regolabile in 4 livelli.
La velocità selezionata viene visualizzata con un lampeggio bianco:
- 10 lampeggi/s per la rotazione di 6 secondi
- 5 lampeggi/s per la rotazione di 30 secondi
- 2 lampeggi/s per la rotazione di 6 minuti
- 1 lampeggio/s per la rotazione di 30 minuti

*Color rotation speed is selectable from 4 predefined levels.
The selected speed is visualized with a white strobo output:
- 10 flash/s for the rotation of 6 seconds
- 5 flash/s for the rotation of 30 seconds
- 2 flash/s for the rotation of 6 minutes
- 1 flash/s for the rotation of 30 minutes

Note Tecniche - Technical Notes

- L'installazione e la manutenzione deve essere eseguita solamente da personale qualificato.
- Il prodotto deve essere installato all'interno di un quadro elettrico
- Mantenere separati i cavi a 230V dai circuiti a bassissima tensione di sicurezza (SELV)
- Per il collegamento degli ingressi pulsante, potenziometro, 0÷10V utilizzare preferibilmente cavi schermati e twistati e non superare la lunghezza consigliata di 10m.

- *Installation and maintenance must be performed only by qualified personnel.*
- *The product must be installed inside an electrical panel*
- *Keep 230V cables separate from circuits to low voltage (SELV)*
- *To connect the input button, potentiometer, 0÷10V, is preferable to use shielded and twisted cables and do not exceed the recommended length of 10m.*